

RUKING

Drive the World, Drive the Future



FCS51系列紧凑型变频器 快速选型指南

Specialized for Manufacturing & Process Automation

公司简介 >>

“ 儒竞科技是专业的变频节能与智能控制综合方案提供商，专注于电力电子及电机控制领域综合产品的研发、生产与销售，主要产品包括暖通空调及冷冻冷藏设备（HVAC/R）领域的变频驱动器及系统控制器、新能源汽车热管理系统领域的变频驱动器及控制器、工业伺服驱动及控制系统领域的伺服驱动器及伺服电机。



儒竞科技作为自主创新的研发驱动型企业，以电力电子及电机控制技术作为基础，成功研发了以电机控制、电源控制及系统控制技术、数字电源及电力电子变换硬件平台、电机设计平台为代表的三大技术领域。截至 2022 年，公司及其子公司拥有境内外专利 150 项，其中发明专利 53 项，实用新型专利 93 项；研发人员 247 人，占用工总量的比例为 22.37%。儒竞严格按照相关国家地区、行业标准及客户要求，设立了功能完备的电磁抗干扰实验室、EMI 实验室、环境实验室、可靠性实验室、耐久性实验室、产品功能实验室、驱动器性能实验室，并陆续通过了美国 UL 目击试验室资质认证、德国 VDE 目击试验室资质认证，具备完整高效的产品性能测试能力。


儒竞科技秉承“以市场为主导，以创新为核心”的经营理念，全面启用集成企业资源管理计划（ERP）、生产制造执行系统（MES）、自动仓储管理系统（WMS）、产品生命周期管理（PLM）的数字化系统，严格执行 ISO9001: 2015/IATF16949: 2016 质量管理体系标准，在满足客户需求与保证产品质量的同时，实现了产品的柔性化生产与智能化制造。

儒竞科技依靠卓越的产品研发实力、高效的生产制造体系、完善的质量管控措施、丰富的市场实践经验，拥有了良好的行业知名度，在境内外积累了稳固的客户资源，核心产品已广泛长期地应用于艾默生、麦克维尔、阿里斯顿、海尔、三菱重工海尔、开利、博世等众多行业知名品牌。”



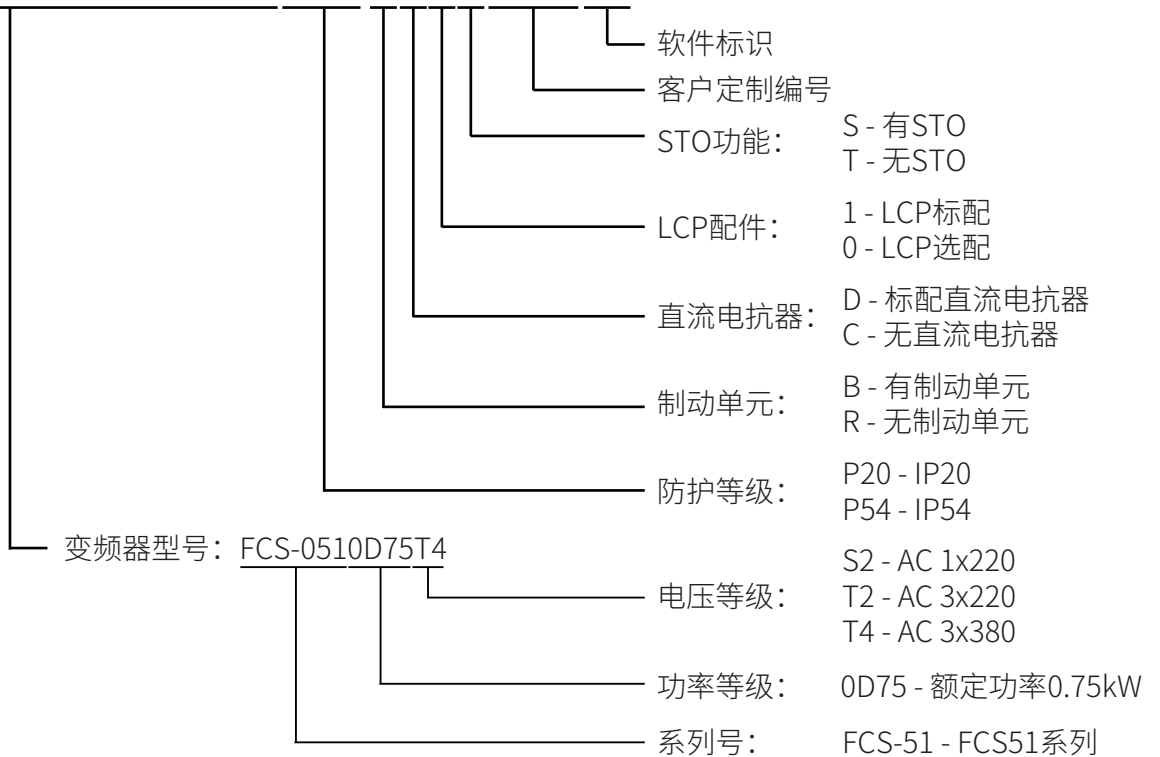


FCS51产品铭牌 >>

订购号	→	RUKING T/C: FCS-0510D75T4P20BC1TDDD01	AC Drive
额定功率	→	Power: 0.75kW	
额定输入	→	Input: AC 3x380~480V 50/60Hz 3.5/3.0A	
额定输出	→	Output: 3x0~Vin 0~500Hz 2.2/2.1A	
产品序列号	→	Serial No.:  2VSC15DZ1251200001	
公司名称	→	Shanghai Ruking Electronics CO., Ltd	MADE IN PRC

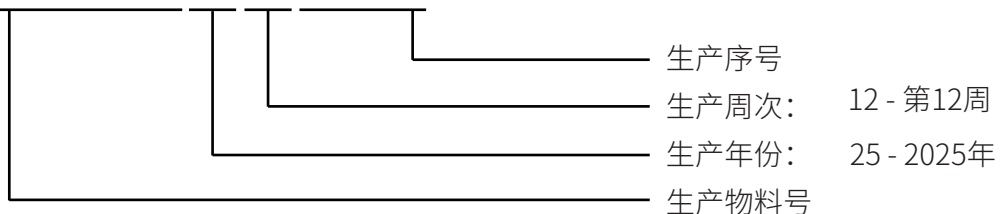
订购号说明:

T/C: **FCS-0510D75T4P20BC1TDDD01**



产品序列号说明:

No.: **2VSC15DZ1251200001**



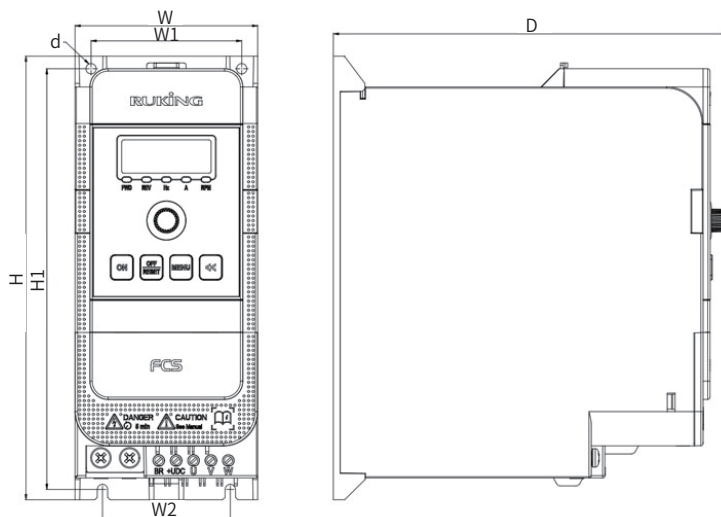
FCS51系列变频器 >>

产品型号规格

型号	机架号	输入电压 (V)	输入电流 (A)	输出电流 (A)	额定功率 (KW)	散热量 (W)	净重 (kg)
FCS-0510D37S2	C1	1×200-240V	7	2.5	0.37	17.5	1.3
FCS-0510D75S2	C1	1×200-240V	11.8	4.5	0.75	33.5	1.3
FCS-05101D5S2	C1	1×200-240V	18.7	6.8	1.5	53.3	1.3
FCS-05102D2S2	C1	1×200-240V	26.4	9.6	2.2	75.3	1.3
FCS-0510D75T4	C1	3×380-440V	3.5	2.2	0.75	38	1.3
		3×440-480V	3.0	2.1			
FCS-05101D5T4	C1	3×380-440V	6.4	4.0	1.5	48.5	1.3
		3×440-480V	5.5	3.6			
FCS-05102D2T4	C1	3×380-440V	8.9	5.6	2.2	65	1.3
		3×440-480V	7.7	5.1			
FCS-05104D0T4	C1	3×380-440V	15.8	9.9	4.0	122	1.3
		3×440-480V	13.6	9.0			
FCS-05105D5T4	C2	3×380-440V	21.3	13.3	5.5	138	2.2
		3×440-480V	18.4	12.1			
FCS-05107D5T4	C2	3×380-440V	28.3	17.7	7.5	211	2.2
		3×440-480V	24.4	16.1			

产品尺寸规格

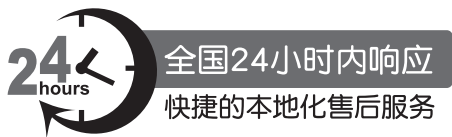
机架号	功率(kW)			尺寸 (mm)					
	1*220	3*380	W	H	D	W1	W2	H1	d
C1	0.37-2.2	0.75-4	80	194	165	66	56	184	4.5
C2	-	5.5-7.5	90	230	196	73	73	219.5	4.5





产品技术规格

项目	规格
输入电压	AC 1x220-240V, -20%-10% AC 3x380-480V, -20%-10%
输入电压频率	48~62Hz
最大不平衡度	3%
输出电压	三相0~100% 输入电压
输出频率	0~500Hz
控制模式	VF、WC+、FOC
起动转矩	0.5Hz 150%
过载能力	110%额定输出电流 (60s), 150%额定输出电流 (1s)
载波频率	2k~16kHz
开环转速控制精度	30~15000rpm: 误差±8 rpm
控制命令来源	操作面板, 数字端子, 通讯控制字
设定频率来源	预置参考值、AI输入、LCP面板、脉冲输入、多段速、简易PCL、PID过程闭环、BUS总线
基本功能	速度开环控制、过程闭环控制、电机自学习、电机预励磁、自动转差补偿、自动负载补偿、自动稳压功能、 多点V/F曲线、加减速曲线、直流制动、交流制动、转速限制、电流限制、转矩限制、频率跟踪启动、自动复位再启动
应用功能	点动控制、外控多段速、简易PLC、机械制动控制、UP/DOWN功能、相对增加/相对减小、相对比例设定、 高速脉冲输入输出功能、计数器、计时器、内置PID控制器
保护功能	电源缺相保护, 欠压保护, 过压保护, 过流保护, 过载保护, 输出缺相保护, 输出短路保护, 输出接地保护, 过热保护, 信号断线, AMA失败, CPU故障, 按钮禁用, 复制失效, LCP通讯错误, 参数只读, 数值超出范围, 不可在运行中执行
输入端子	5路数字量输入端子, 其中1路支持最高20kHz高速脉冲输入 2路模拟量输入端子, 均支持接收0-10V电压或0-20mA电流信号
输出端子	1路数字量输出端子, 支持最高100Hz脉冲输出 1路继电器输出端子 1路模拟量输出端子, 支持0-10V电压或者0-20mA电流输出
电源端子	1路24V电源端子, 最大输出电100mA 1路10V电源端子, 最大输出电流10mA
通讯端子	1组通讯端子, 最大波特率115200bit/s
指示灯	上电指示灯、运行指示灯、故障指示灯
监视功能	参考值, 输出频率, 反馈值, 输出电流, 直流母线电压, 输出电压, 输出功率, 历史1-3次故障记录和累计工作时间等
防护等级	IP20
操作温度	-25°C~55°C, 45°C以上需降容使用
操作湿度	5%-85% (95%时不结露)
振动	≤0.6g
最大海拔	1000m, 1000m以上需降档使用
电机线长度	屏蔽线: 50米; 非屏蔽线: 100米



RUKING

上海儒竞智能科技有限公司（工厂）

地址：上海市嘉定区汇善路215号
电话：021-31016668

本手册所载述的产品资料以实物为准，若有变更恕不另行通知，
上海儒竞自动控制系统有限公司拥有最终解释权。

© Ruking 2025.3

上海儒竞自动控制系统有限公司

地址：上海市杨浦区国权北路 1688 号
湾谷科技园 A8 楼 12 层

传真：021-51561646
电话：021-55820768
邮编：200438

网址：www.ruking.com